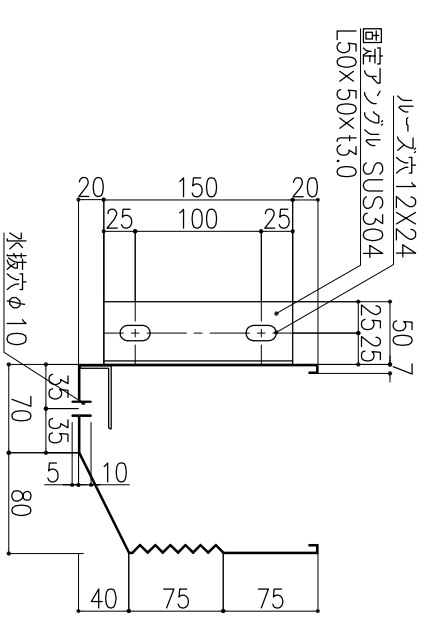
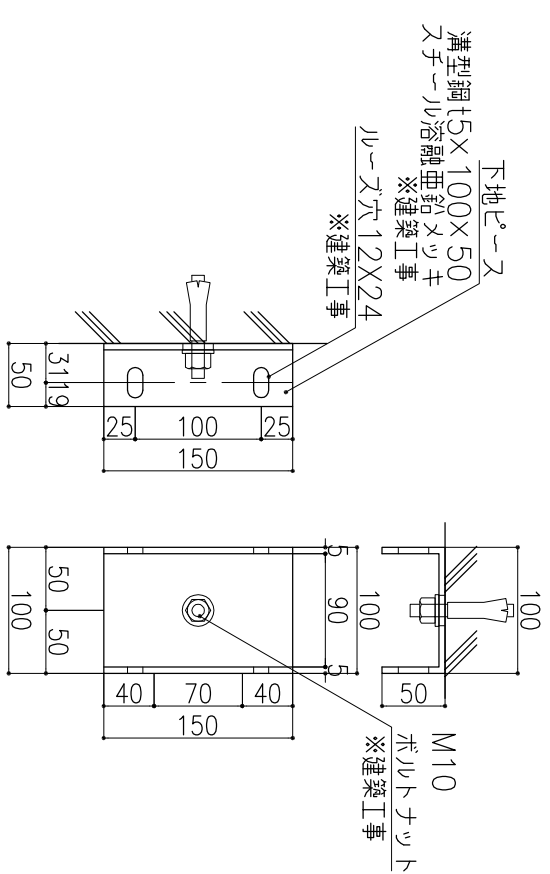


GREEN FACCADE®

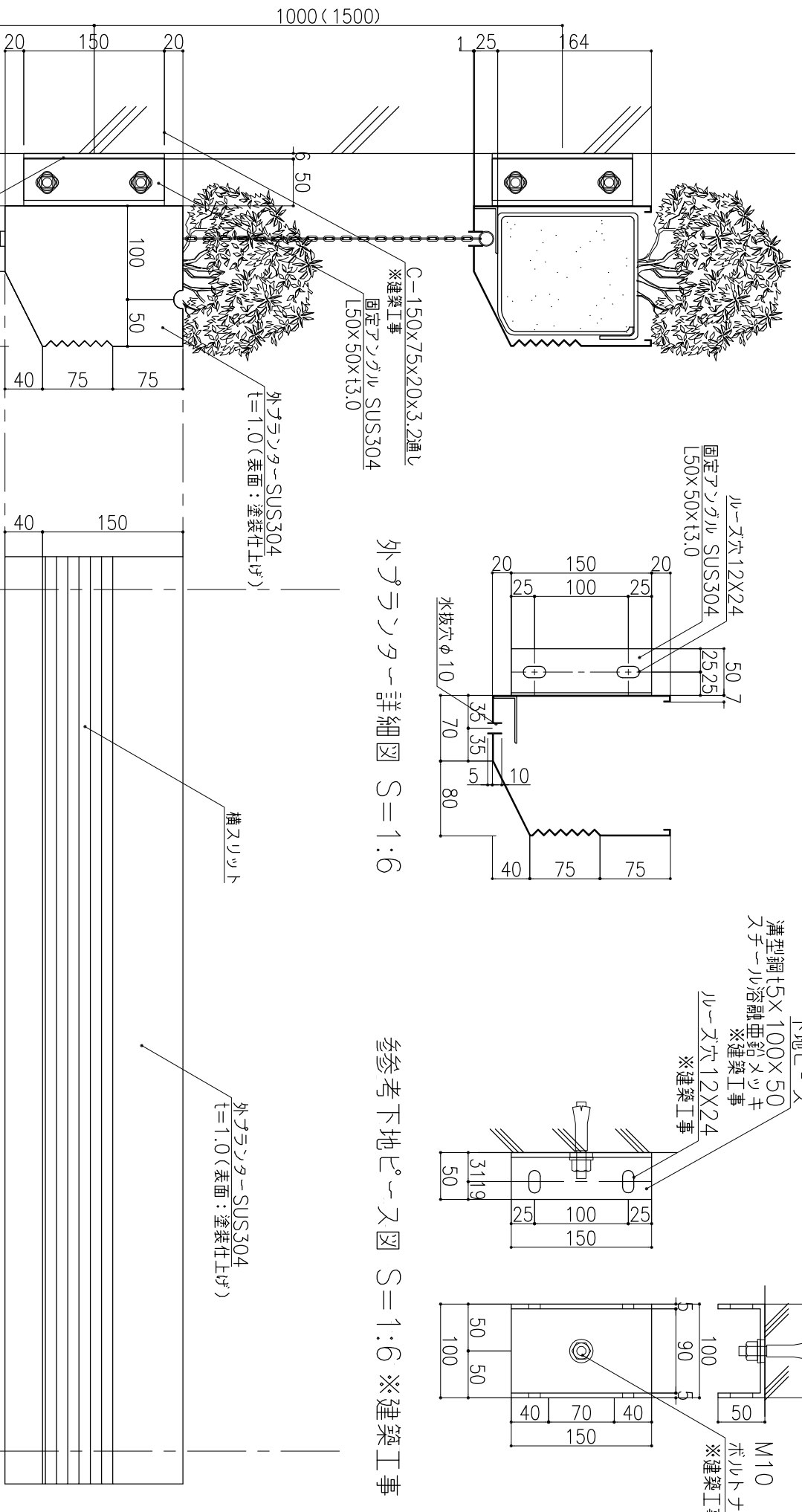
グリーンファサードシリーズ
東邦シオ 壁面緑化システム

RC

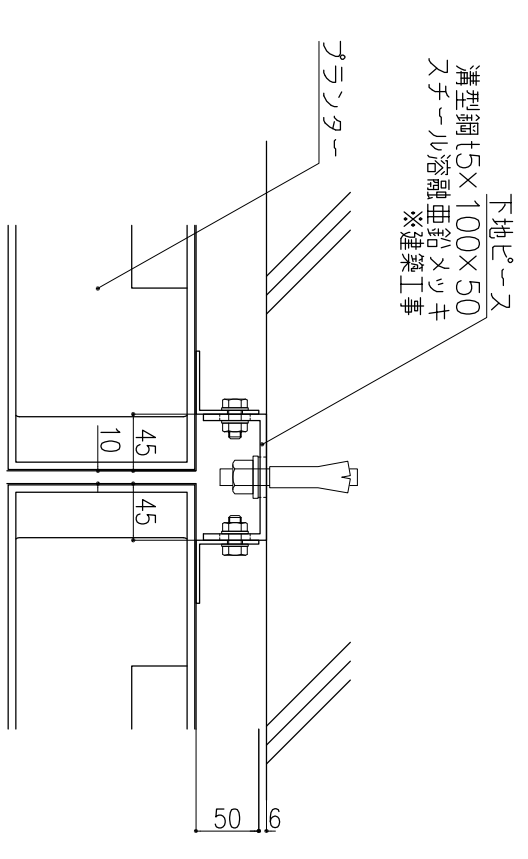


外プランター詳細図 S=1:6

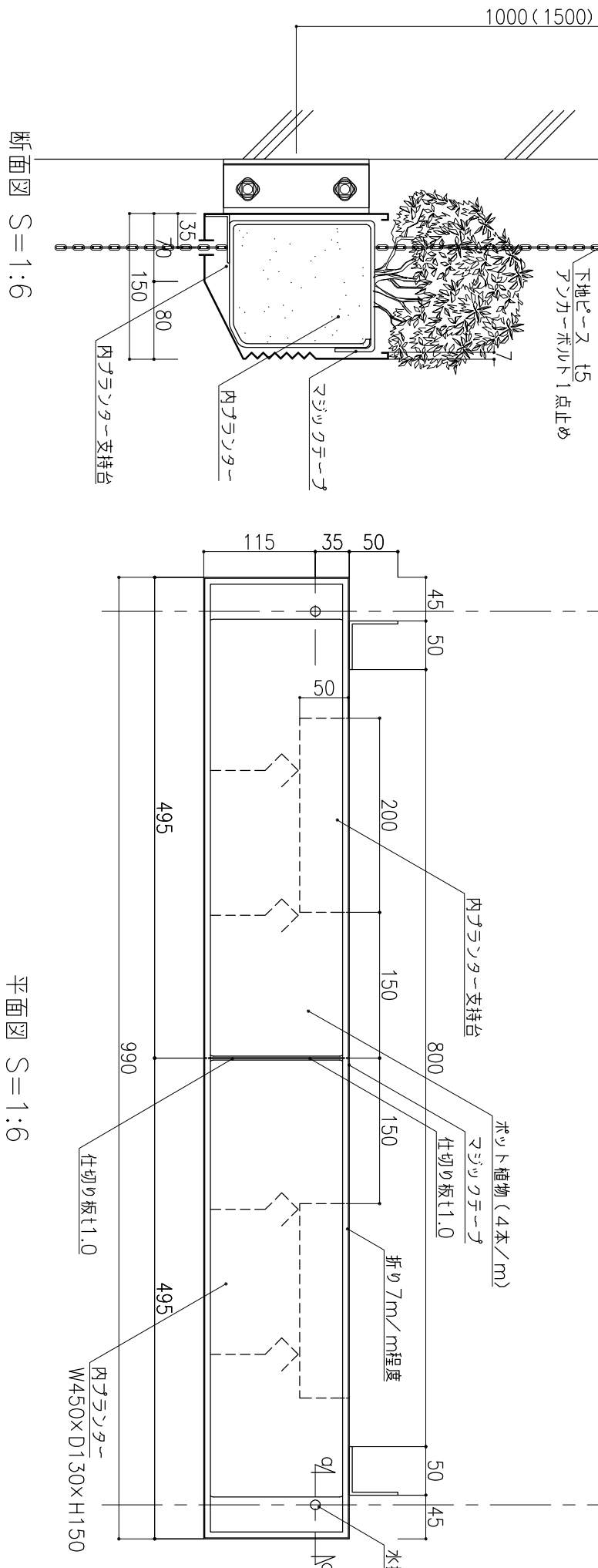
参考下地ピース図 S=1:6 ※建築工事



立面図 S=1:6



参考下地ピース取付図 S=1:6 ※建築工事



断面図 S=1:6

平面図 S=1:6

東邦シオ(株) GREEN FACCADE
グリーンファサード・モコ(ライオンライフ)
(一般名称 内プランター付固定型ポットバスシステム(ライオンライフ))

・外プランター
材質・仕上 SUS304t=1.0 (表面：塗装仕上げ)
サイズ 標準：L990×150×H190

・内プランター
材質・仕上 硬質ポリエタレン不織布
サイズ 標準：W450×D130×H150

・重量は30kg/m(下地鉄骨(下地ピース含む))は、含みません。
・排水受け・排水経路は、建築にてご検討願います。
・下地鉄骨(下地ピース含む)については、建築にてご検討下さい。